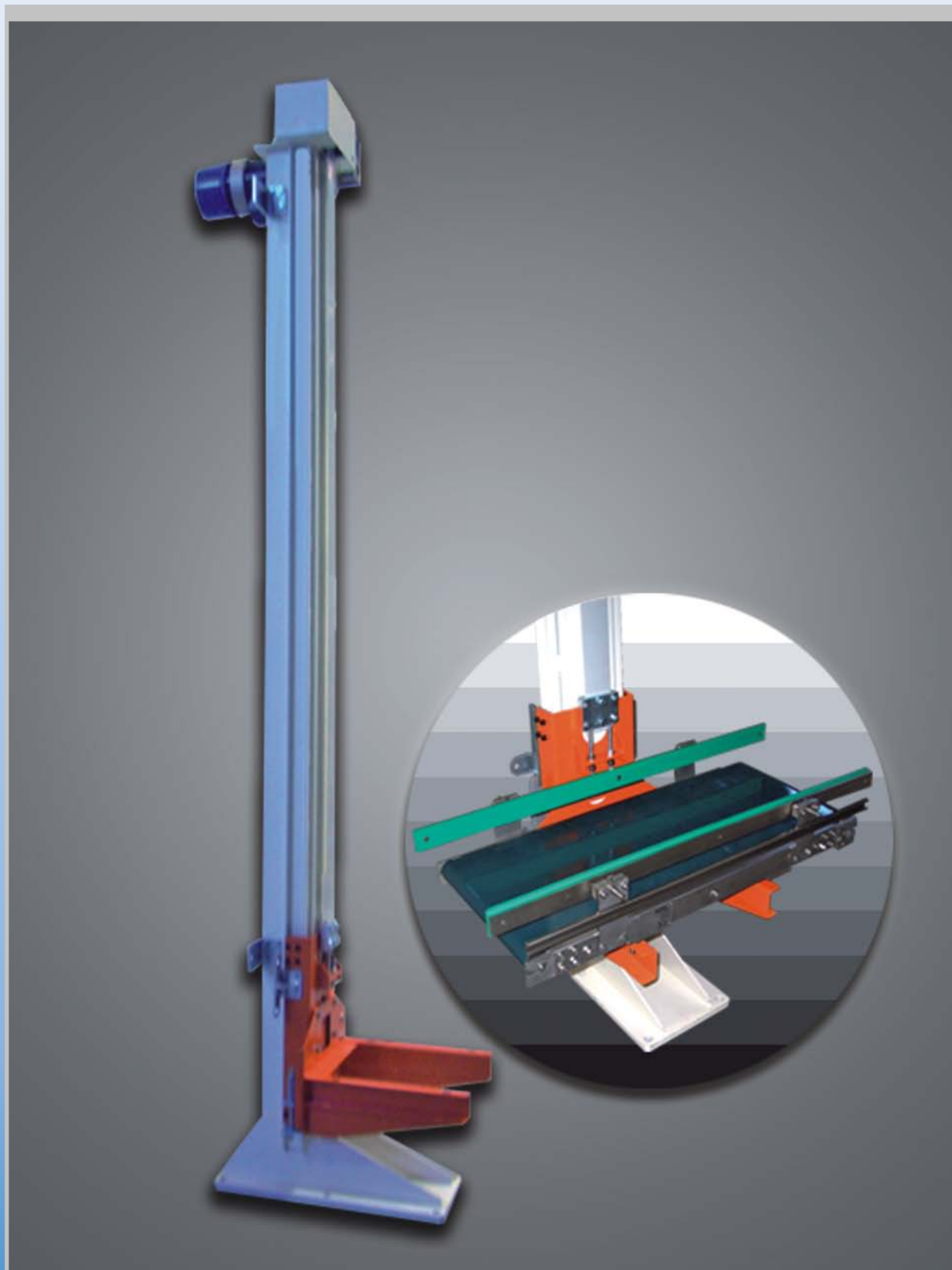
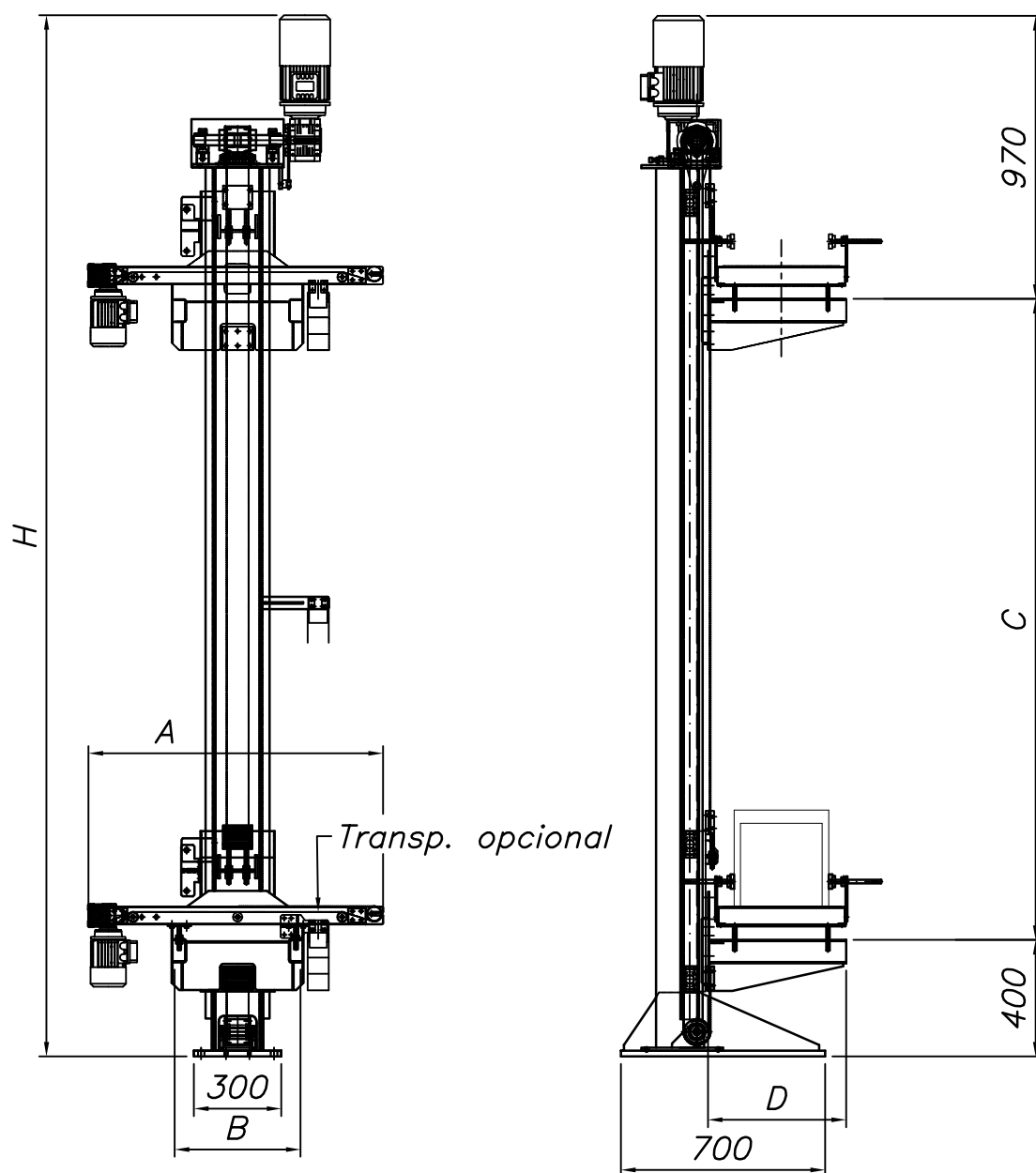


Elevador

columna simple
serie ELV.CS



Elevador columna simple serie ELV.CS



SISTEMA DE ELEVACIÓN: CORREA DENTADA

MODELO	CARGA MAX Kg	CARRERA C	ALTURA H	A PALAS B	L PALAS D	VEL MAX. m/s	POTENCIA
ELV.CS.05.10	50	1000	2370	400	475	1	1.5 Kw
ELV.CS.05.20		2000	3370				
ELV.CS.05.30		3000	4370				
ELV.CS.05.40		4000	5370				
ELV.CS.05.50		5000	6370				
ELV.CS.10.10	100	1000	2370	500	650	0.50	1.5 Kw
ELV.CS.10.20		2000	3370				
ELV.CS.10.30		3000	4370				
ELV.CS.10.40		4000	5370				
ELV.CS.10.50		5000	6370				