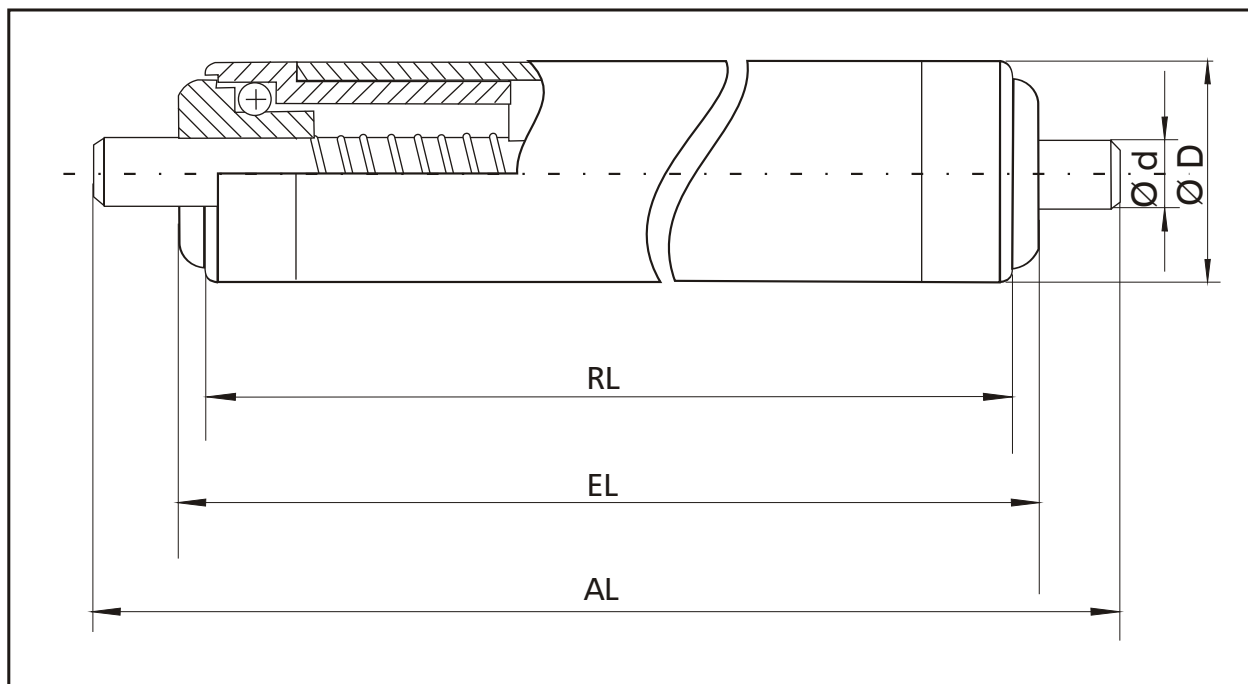


Rodillos serie CX 100



Todos los rodillos llevan doble muelle interior.

MODELO	Ø D	Ø d	T. EJE	LONG. RODILLO		AL			ACABADO EJE			MATERIALES		
				RL	EL	L	X	P	L	X	P	TUBO	EJE	RODM
CX 100	16	6	RETRAC	100-400	RL + 2	RL + 28	RL + 28		Ø06	M06		MET-INX	MET INX	Bolas Libres INX
	20	6		100-500	RL + 4	RL + 28	RL + 28		Ø06	M06		PVC-MET-INX-AL		
	30	8		100-700	RL + 4	RL + 34	RL + 34	RL + 34	Ø08	M08	30x5	PVC-MET		
	40	8		100-1000	RL + 6	RL + 34	RL + 34	RL + 34	Ø08	M08	30x5	PVC-MET-INX		
	40	10							Ø10	M10	30x6	PVC-MET-INX		
	50	8		100-1000	RL + 6	RL + 34	RL + 34	RL + 34	Ø08	M08	30x5	PVC-MET-AL		
	50	10							Ø10	M10	30x6	PVC-MET-AL		
	50,8	8		100-1000	RL + 6	RL + 34	RL + 34	RL + 34	Ø08	M08	30x5	INX		
	50,8	10							Ø10	M10	30x6	INX		
	60	8		100-1000	RL + 6	RL + 34	RL + 34	RL + 34	Ø08	M08	30x5	MET		
	60	10							Ø10	M10	30x6	MET		
	63	8							Ø08	M08	30x5	PVC		
	63	10							Ø10	M10	30x6	PVC		

Acabado eje: L = Retráctil Liso X = Retráctil Rosca Exterior P = Plano