

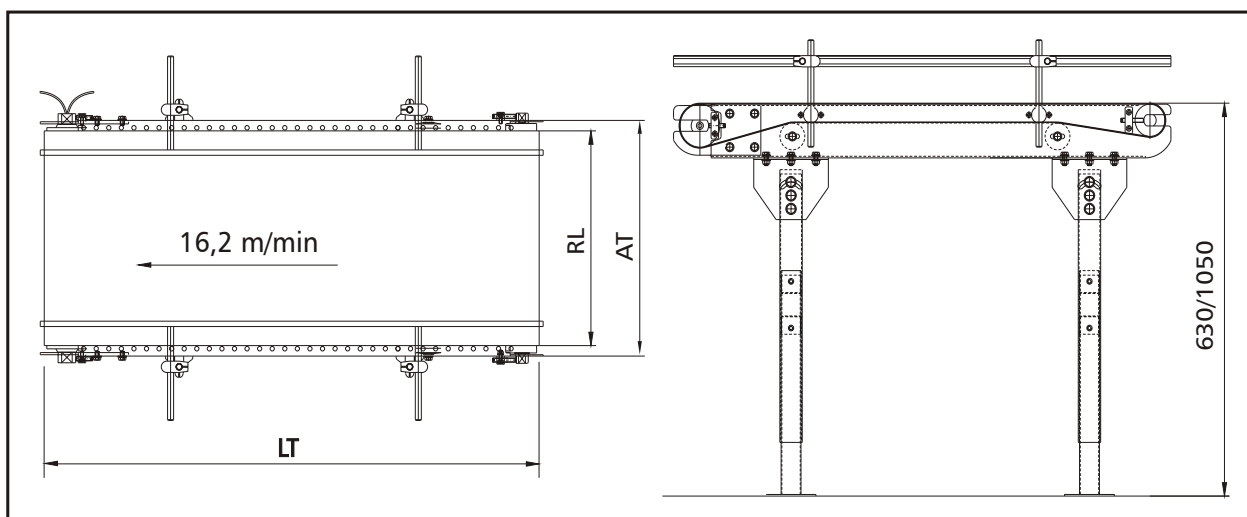
Transportadores de banda TB-100.80

AEDA

Conveyors



Transportadores de banda TB-100.80



MOTOTAMBOR III 380V	Ø 80
RODILLO TENSOR	Ø 60
POTENCIA MOTOTAMBOR	0,075 KW
CARGA MAX	30 KG
VELOCIDAD	16,2 m/min
CUADRO ELÉCTRICO	INT. GUARDAMOTOR
VARIADOR ELC. VEL.	OPCIONAL

TRACCIÓN	PROPIO MOTOTAMBOR
BANDA	PVC
BARANDILLAS	REGULABLES
PATAS	PR30
REG. ALTURA	630/1050
RUEDAS FRENO	OPCIONALES
REG. ALTURA R/F	730/1150

ANCHO BANDA	RL	300	400	500	600
ANCHO TOTAL	AT	339	439	539	639
LARGO	PATAS				
600	1	TB100.80.3006	TB100.80.4006	TB100.80.5006	TB100.80.6006
1.000	2	TB100.80.3010	TB100.80.4010	TB100.80.5010	TB100.80.6010
1.500	2	TB100.80.3015	TB100.80.4015	TB100.80.5015	TB100.80.6015
2.000	2	TB100.80.3020	TB100.80.4020	TB100.80.5020	TB100.80.6020

