

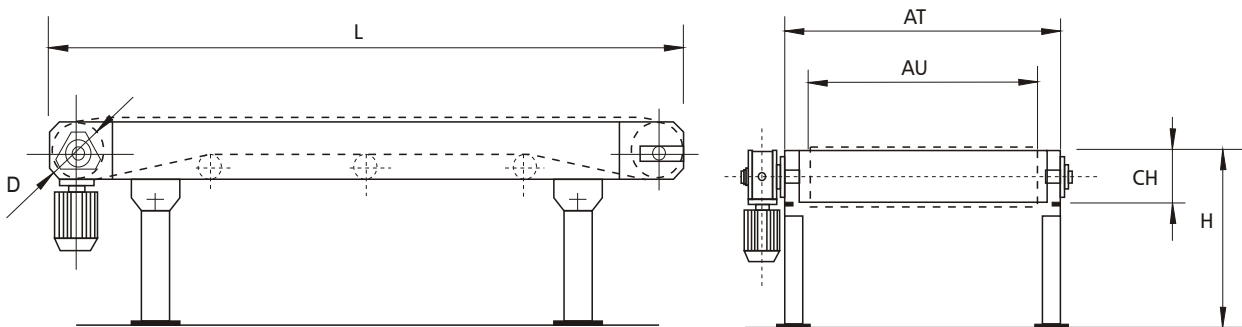
Transportadores de banda TB-085 y TB-135

AEDA

Conveyors



Transportadores de banda TB-085 y TB-135



TAMBOR Ø D	MODELO	L mts.	AU mts.	AT	CH	H	TIPO DE BANDA	MATERIAL
90	TB-085	0,5 a 25	0,1 a 1	AU+ 58mm	85mm	500	PVC-SILICONA- POLIURETANO- TEFLON-etc.	ACERO ZINCADO ó PINTADO ACERO INOXIDABLE
113/135	TB-135	1 a 50	0,3 a 1,2		135mm	1.200 mm		
VELOCIDADES en mts/min.						6 - 10 - 15 - 20 - 28 - 40		

DIFERENTES OPCIONES

Reductor acoplado a eje.	Transmisión por piñón y cadena.	Desplazamiento sobre chapa.	Desplazamiento sobre rodillo.
Banda guiada.	Motor tambor en eje tractor.	Cabezal pequeño diámetro.	Tensor en cola.
Tensor central.	Plano inclinado.	Con recepción horizontal.	Recepción y entrega horizontal.