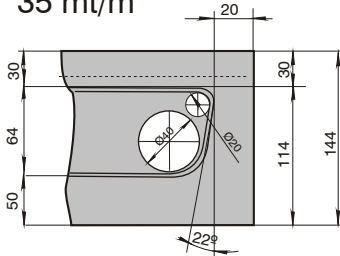


Curvas de banda CVB

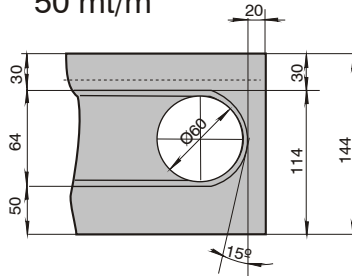
Ri \ Au	300	400	500	600	700	800	900	1000
500	X	X	X	X	X	X	X	X
800	X	X	X	X	X	X	X	X

Otras medidas sobre demanda

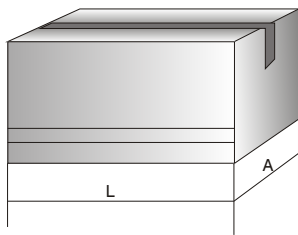
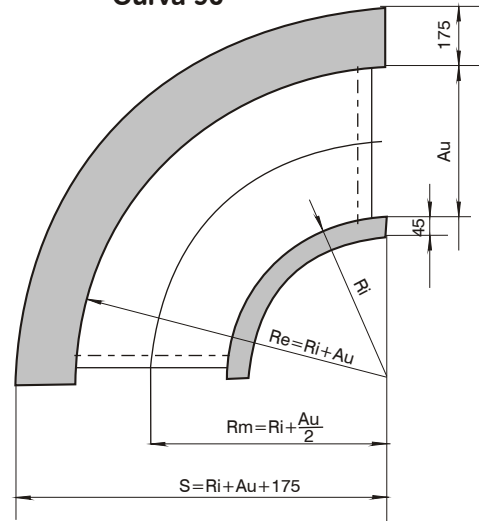
Ø Rodillo 20 mm.
velocidad máxima
radio externo
35 mt/m



Ø Rodillo 60 mm.
velocidad máxima
radio externo
50 mt/m



Curva 90°



$$n = \frac{L}{A}$$



Determinación ancho útil banda
según medida paquete

