

Patas

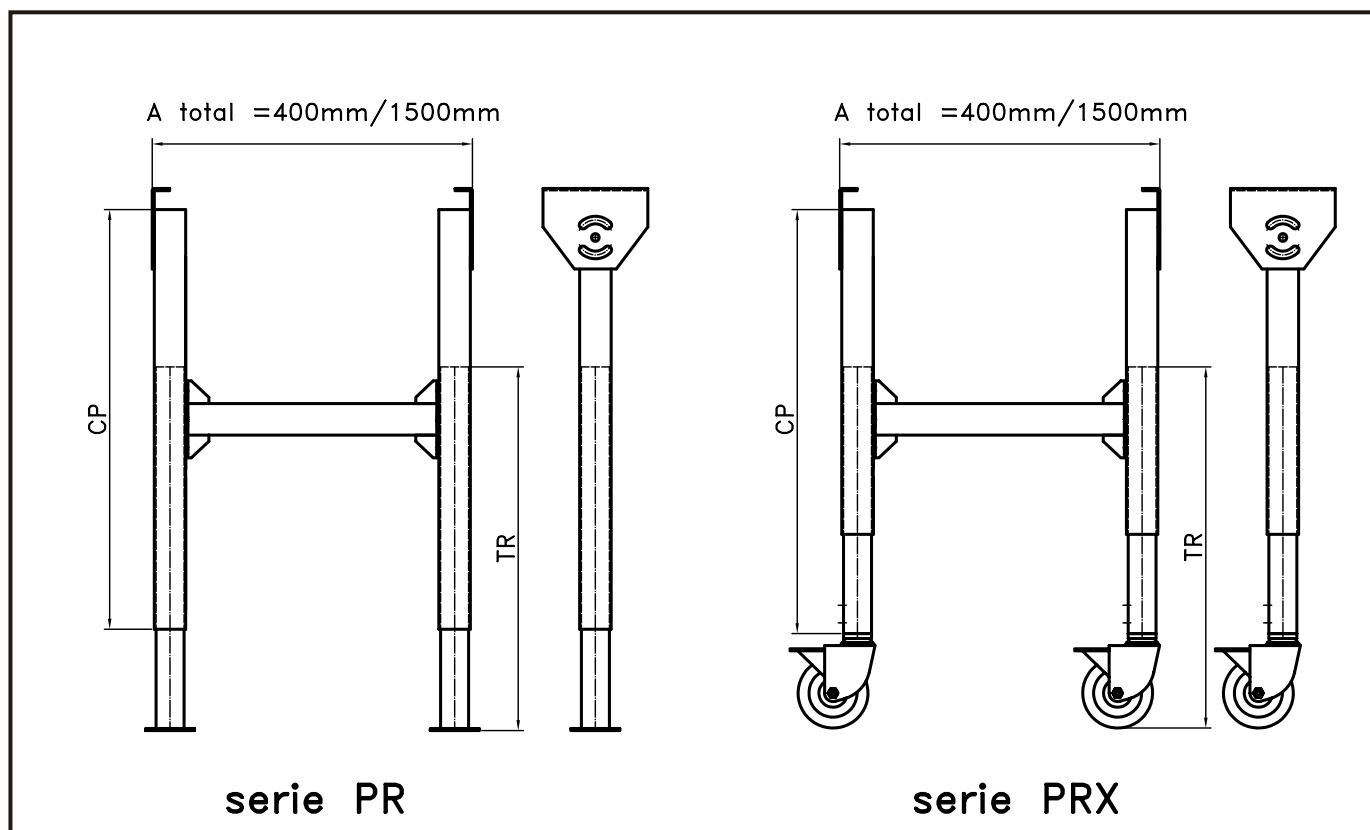
regulables PR-PRX

AEDA

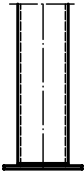
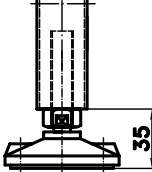
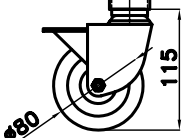
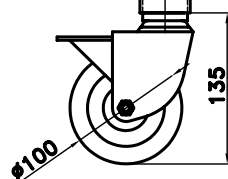
Conveyors



Patas regulables PR-PRX



ACABADO PATAS

PATA CON PLACA	PATA CON PIE	PATA CON RUEDA #80	PATA CON RUEDA #100
			

DESCRIPCION	PR15		PR20		PR25		PR30		PR35		PR40	
	H min	H max	H min	H max	H min	H max	H min	H max	H min	H max	H min	H max
columna pata (CP)	300		400		500		600		700		800	
telescopico (TR)	220		320		420		520		620		720	
ALTURA PATA CON PLACA	330	450	430	650	530	850	630	1050	730	1250	830	1450
ALTURA PATA CON PIE	365	485	465	685	565	885	665	1085	765	1285	865	1485
ALTURA PATA CON RUEDA #80	440	560	540	760	640	960	740	1160	840	1360	940	1560
ALTURA PATA CON RUEDA #100	460	580	560	780	660	980	760	1180	860	1380	960	1580