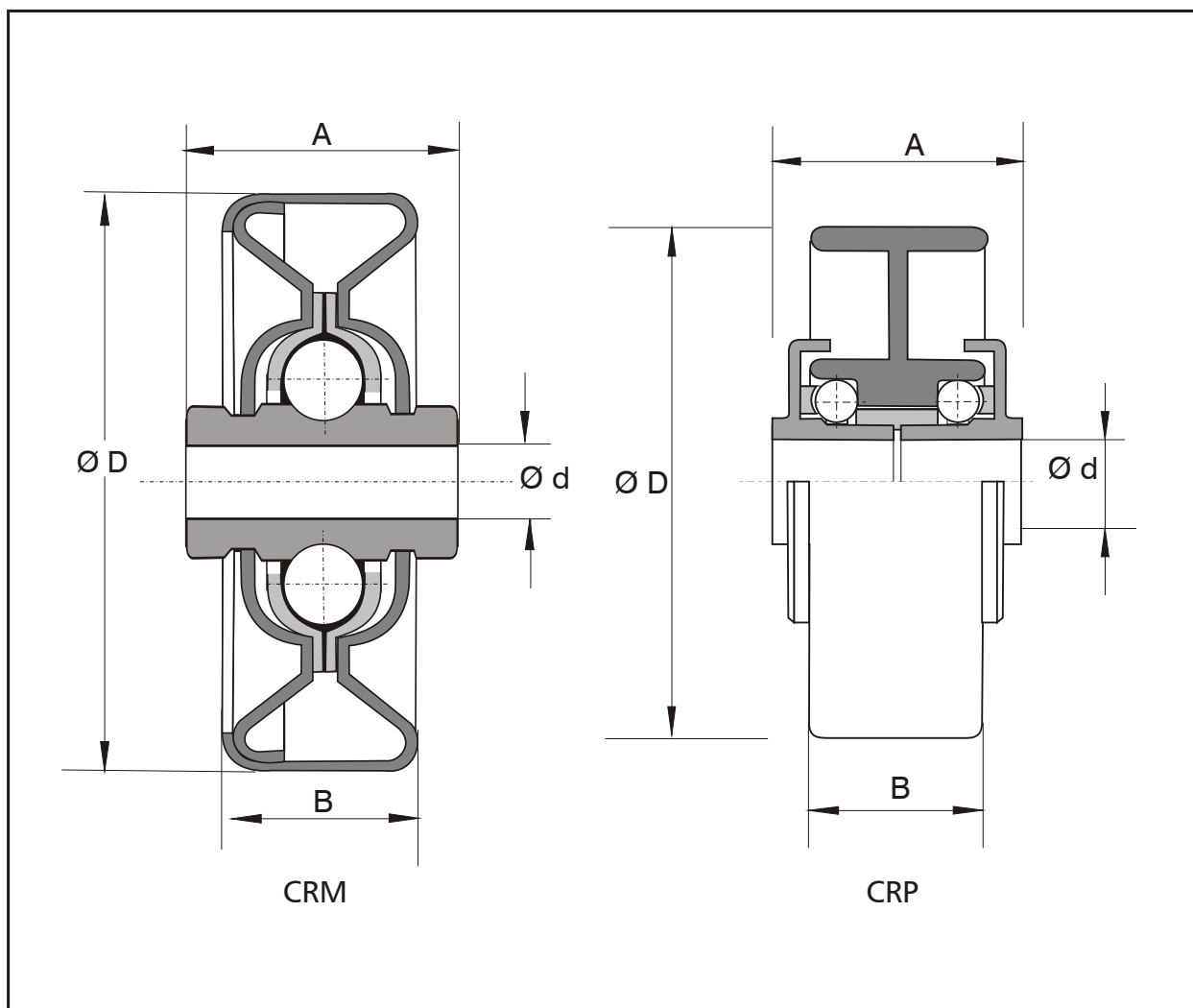


Roldanas serie CR



MODELO	MEDIDAS				MATERIALES		Kg./cm
	Ø D	Ø d	A	B	CUERPO	BOLAS	
CR30.PM.08	30	8,2	24	17	PVC	ACR	10
CR30.PI.08	30	8,2	24	17	PVC	INX	10
CR48.PM.08	48	8,2	24	17	PVC	ACR	10
CR48.PI.08	48	8,2	24	17	PVC	INX	30
CR48.MM.08	48	8,2	24	17	MET	ACR	30

CADEX dispone de una amplia gama de roldanas aplicables a transportadores de gravedad. Son idóneas para el transporte de paquetería, industrias alimentarias, cámaras frigoríficas, etc.