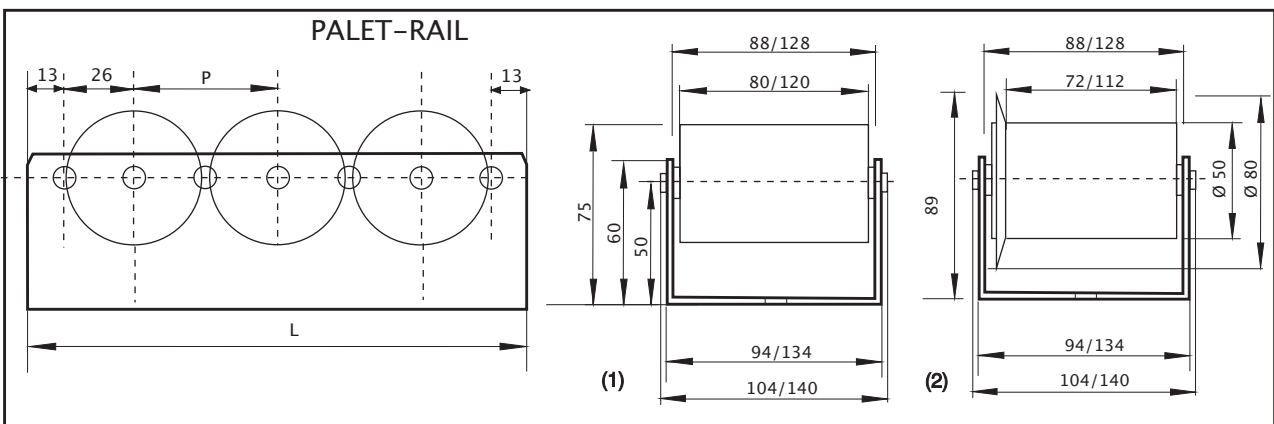
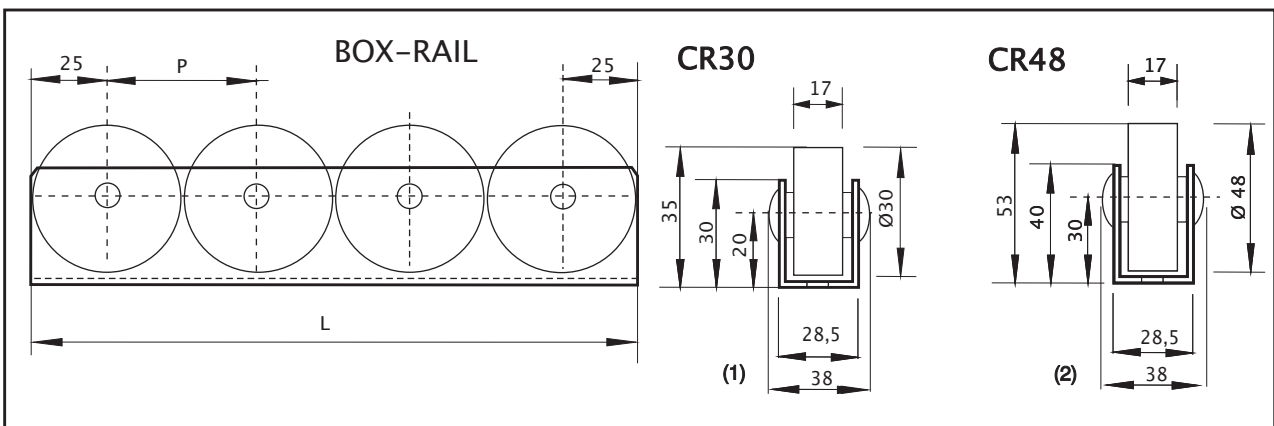
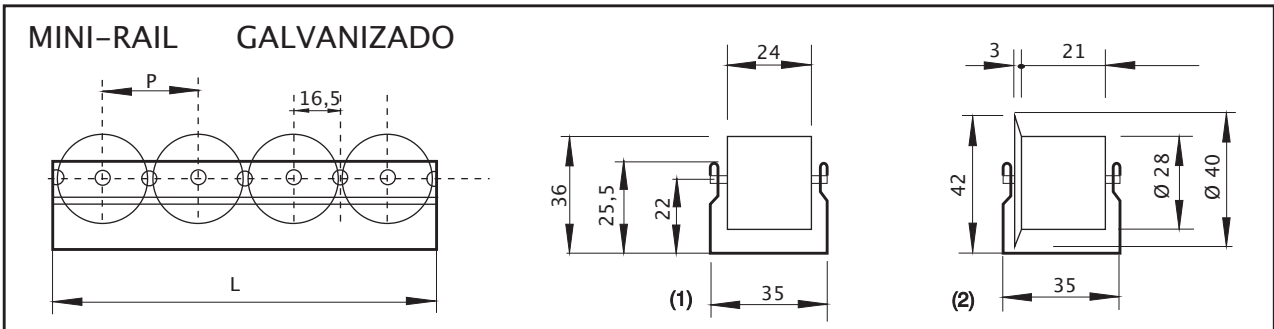
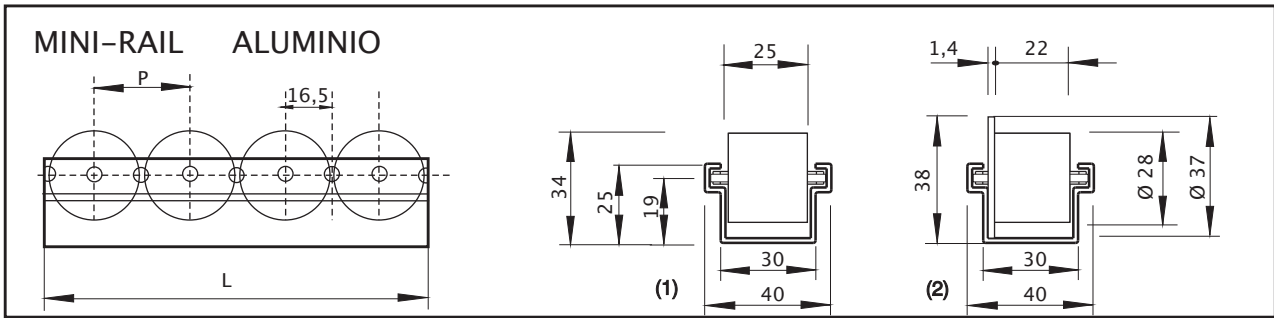


# Mini-rail



Modelo	L mts.	Paso mm P					Material perfil			Material eje		Material Rodadura			Carga máxima admisible según material uniformemente repartida Kgs/mts
		33	50	52	66	104	Acero Galva	Acero Inox	Al	Acero Zn	Acero Inox	PLP	Met	Inox	
Mini Rail Aluminio	1 / 2 / 3 4 / 6	(1)	(2)		(1)				X	X		X			100
Mini Rail Galvanizado	1 / 2 / 3	(1)	(2)		(1,2)		X			X		X			60
Box-Rail	1 / 2 / 3		(1,2)				X	X		X	X	X	(2)		200
Palet-Rail	1 / 2 / 3			(1)		(1,2)	X	X		X	X	X	X	X	500