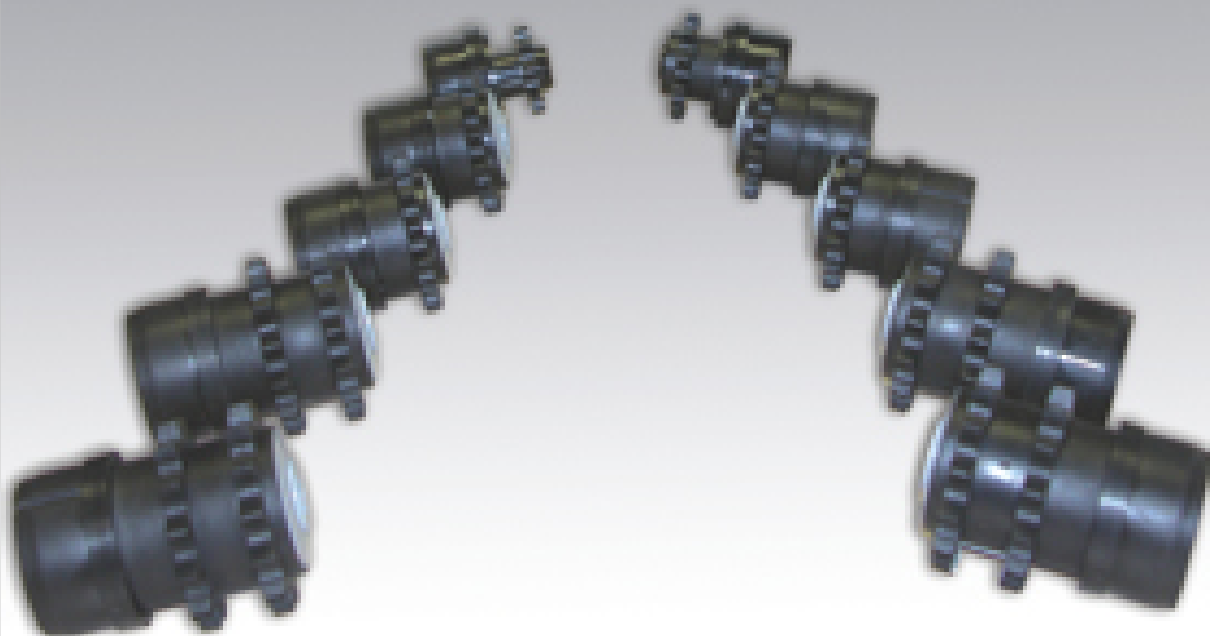
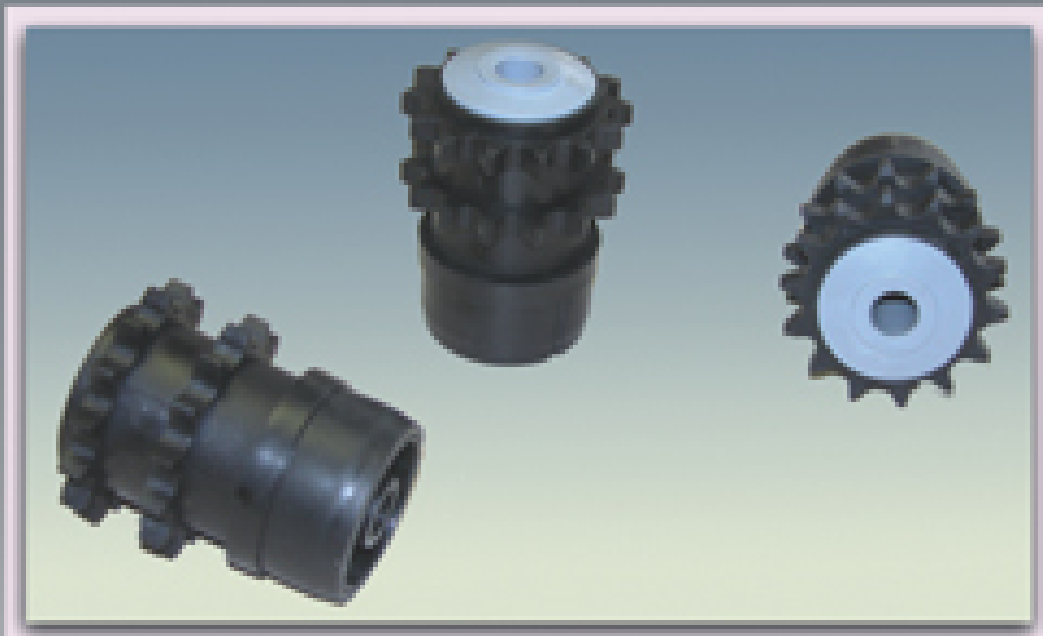


Cabezales

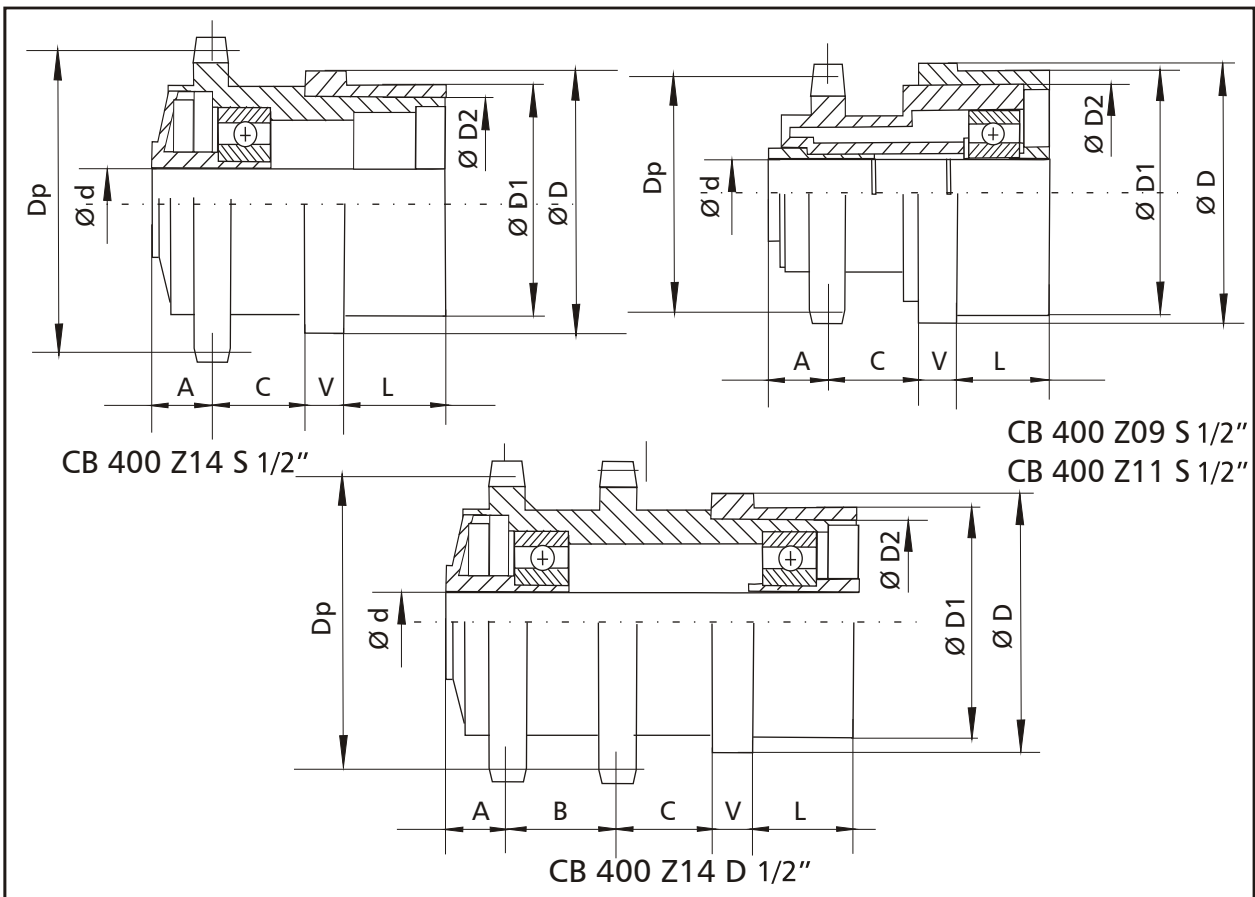
serie CB 400

AEDA

● ● ● *Conveyors*



Cabezales serie CB 400



CUERPO PIÑÓN								ADAPTADORES				RODAM.		TUBO		EJE	
Nº DT	$\varnothing D_p$	A	B	C	V	L	MAT.	FIJO	ACUM.	AMPL.	MAT.	TIPO	MAT.	\varnothing	MAT.	\varnothing	MAT.
Z09 S 1/2"	37,13	11,5	18	8	20		PA	40x44,4	41x44,4	44,4x57	PP	6202	MET	50	PVC-MET	10	MET
							MET	40x47	41x47				50,8	INX	11E		
							INX	40x47,8	41x47,8	44,4x76			60	MET	12		
													63	PVC	14		
Z11 S 1/2"	45,07	11,5	18	8	18,5		PA	40x44,4	41x44,4	44,4x57	PP	6202	MET	50	PVC-MET	10	MET
							MET	40x47	41x47				50,8	INX	11E		
							INX	40x47,8	41x47,8	44,4x76			60	MET	12		
													63	PVC	14		
Z14 S 1/2"	57,07	11,5	18	8	20		PA	40x44,4	41x44,4	44,4x57	PP	6202	MET	50	PVC-MET	10	MET
							MET	40x47	41x47				50,8	INX	11E		
							INX	40x47,8	41x47,8	44,4x76			60	MET	12		
													63	PVC	14		
Z14 D 1/2"	57,07	11,5	21	18	8	20	PA	40x44,4	41x44,4	44,4x57	PP	6202	MET	50	PVC-MET	10	MET
							MET	40x47	41x47				50,8	INX	11E		
							INX	40x47,8	41x47,8	44,4x76			60	MET	12		
													63	PVC	14		
											6003	80	MET				