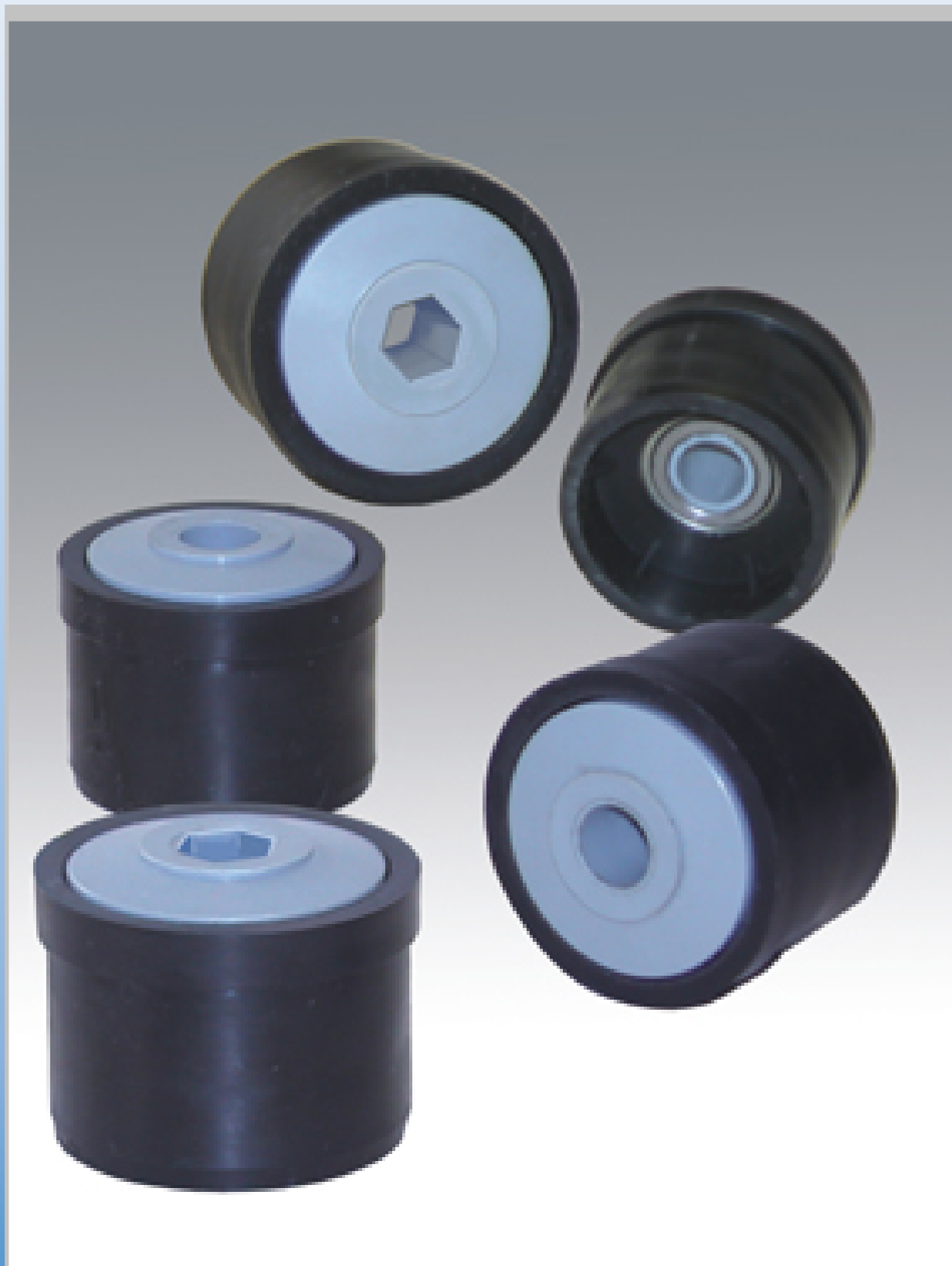


Cabezales

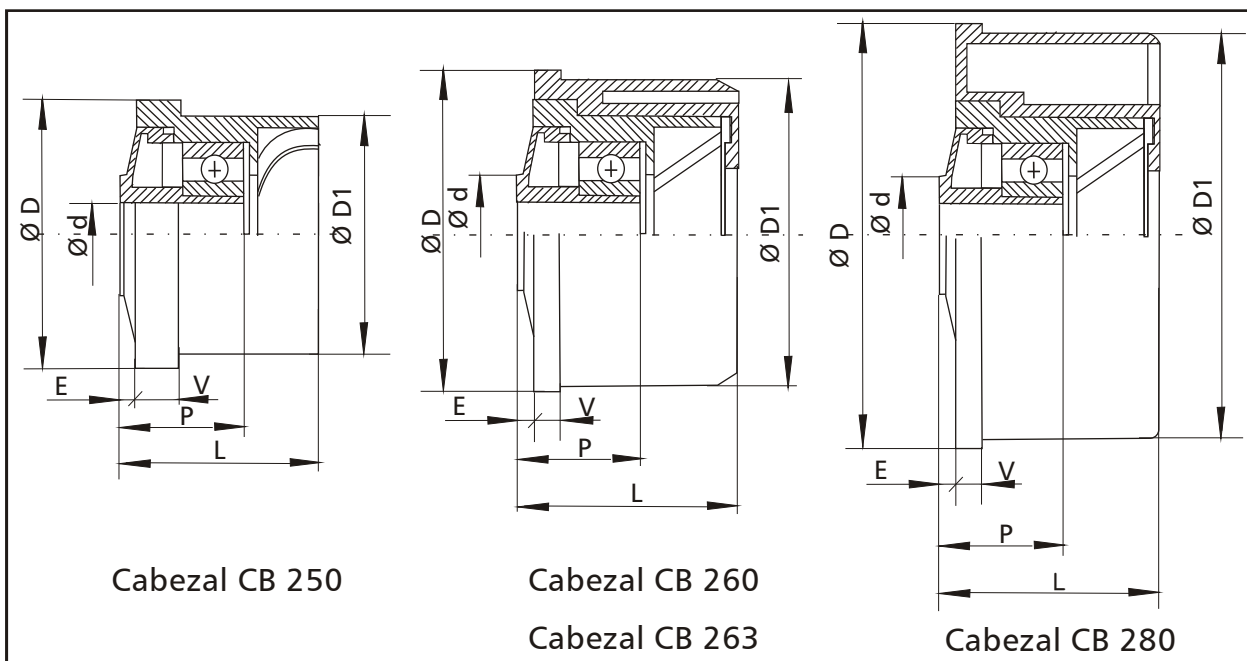
serie CB 200

AEDA

● ● ● *Conveyors*



Cabezales serie CB 200



CÓDIGO	MEDIDAS									RODAMIENTOS		TUBO	Kg									
	TUBO	Ø d	Ø D	Ø D1	E	V	P	L	ADAPT	TIPO	MAT											
CB250.44.11	50x2,8	11E	50	44,4	3	8	23	38		6.202	MET INOX	PVC	80									
CB250.44.12		12																				
CB250.44.15		15																				
CB250.47.11	50x1,5	11E	50	47	3	8	23	38	6.003			MET INOX		MET AL	80							
CB250.47.12		12																				
CB250.47.15		15																				
CB260.57.11	60x1,5	11E	60	57	3	5	23	38						44,4x57		6.202	MET INOX	MET	80			
CB260.57.12		12																				
CB260.57.15		15																				
CB260.57.17		17																				
CB263.57.11	63x3	11E	60	57	3	5	23	38						44,4x57				6.202		MET INOX	PVC	80
CB263.57.12		12																				
CB263.57.15		15																				
CB263.57.17		17																				
CB280.76.12	80x2	12	80	76	3	5	23	41		44,4x76	6.003		MET INOX	MET							80	
CB280.76.15		15																				
CB280.76.17		17																				