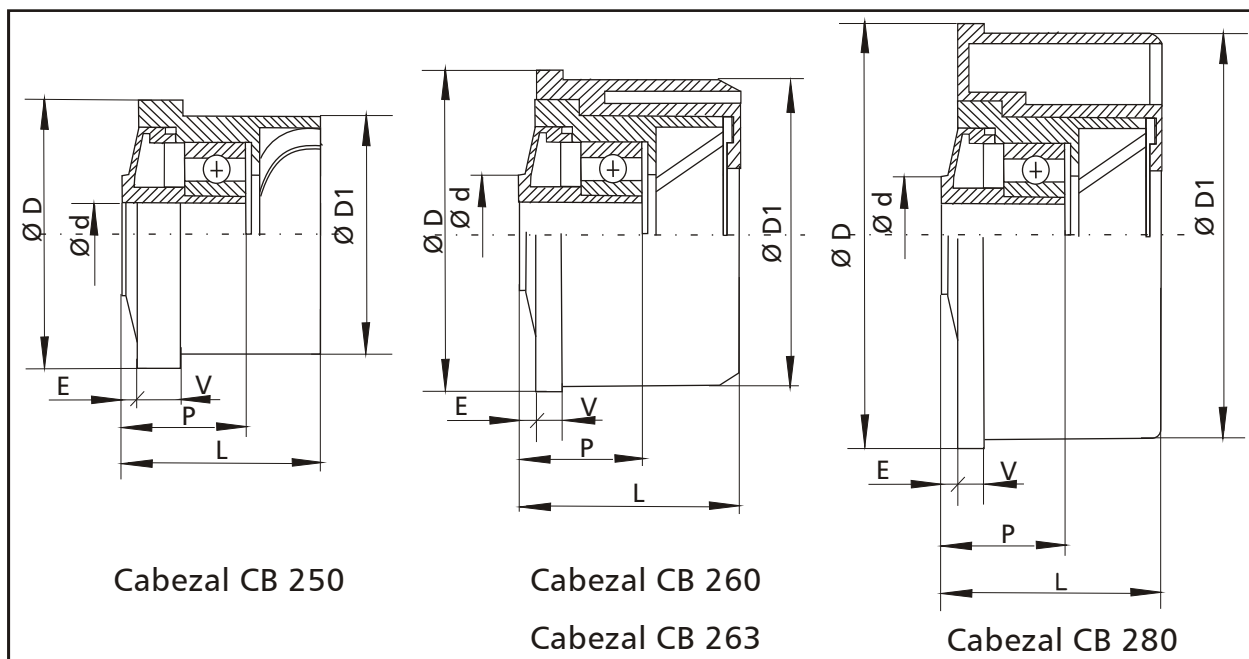


# Cabezales serie CB 200



Cabezal CB 250

Cabezal CB 260

Cabezal CB 263

Cabezal CB 280

CÓDIGO	MEDIDAS									RODAMIENTOS		TUBO	Kg
	TUBO	Ø d	Ø D	Ø D1	E	V	P	L	ADAPT	TIPO	MAT		
CB250.44.11	50x2,8	11E	50	44,4	3	8	23	38		6.202	MET INOX	PVC	80
CB250.44.12		12											
CB250.44.15		15											
CB250.47.11	50x1,5	11E	50	47	3	8	23	38		6.202	MET INOX	MET AL	
CB250.47.12		12											
CB250.47.15		15											
CB260.57.11	60x1,5	11E	60	57	3	5	23	38	44,4x57	6.202	MET INOX	MET	
CB260.57.12		12											
CB260.57.15		15											
CB260.57.17		17							6.003				
CB263.57.11	63x3	11E	60	57	3	5	23	38	44,4x57	6.202	MET INOX	PVC	
CB263.57.12		12											
CB263.57.15		15											
CB263.57.17		17							6.003				
CB280.76.12	80x2	12	80	76	3	5	23	41	44,4x76	6.202	MET INOX	MET	
CB280.76.15		15											
CB280.76.17		17								6.003			